



Шины нулевые

Паспорт

1. Назначение и область применения

1.1 Шины нулевые с никелевым покрытием товарного знака ЭБК (далее шины) предназначены для электрического и механического соединения медных проводников в цепях с номинальным напряжением до 400 В переменного и постоянного тока. Шины применяются в электрощитах для подсоединения нулевых рабочих и нулевых защитных проводников.

1.2 Материал шины – латунь (высококачественный латунный прокат марки ЛС 59/1).

1.3 Нормальными условиями эксплуатации шин являются:

- температура окружающей среды от -40 до +50 °С;
- высота над уровнем моря не более 2000 м;
- окружающий воздух не должен быть засорен пылью, дымом, коррозионными или радиоактивными частицами, воспламеняющимися газами, а также парами или солью;
- среднее значение относительной влажности не более 90%.

Структура условного обозначения шин: ШхВ-N/n, где ШхВ – сечение шины (Ш – ширина, В – высота), мм;

N – количество отверстий для подключаемых проводников;

n – количество отверстий для крепления.

2. Технические характеристики

2.1. Технические характеристики шин с крепежным отверстием по центру в зависимости от типа приведены в таблице 1.

Таблица 1

Тип шины	6х9-8/1, 6х9-10/1, 6х9-12/1, 6х9-14/1	8х12-8/1, 8х12-10/1, 8х12-12/1, 8х12-14/1
Номинальный ток, А	100	125
Минимальное сечение, мм ²	16	33
Винты крепления	M4	M5
Сечение подключаемых проводников, мм ²	1,5 ÷ 10	2,5 ÷ 16
Усилие затяжки винтов, Н·м	1,2	2

2.2 Технические характеристики шин с крепежными отверстиями по краям в зависимости от типа приведены в таблице 2

2.3 Шины предназначены для присоединения медных проводников с классом жилы 1. В случае применения проводников с классом жилы больше 1 (многопроволочные) на конец жилы необходимо установить и закрепить наконечник-гильзу.

2.4 Габаритные размеры шин с крепежным отверстием по центру приведены в таблице 3 и на рисунке 1.

Таблица 2

Тип шины	6x9-8/2, 6x9-10/2, 6x9-14/2, 6x9-20/2, 6x9-24/2	8x12-8/2, 8x12-10/2, 8x12-14/2, 8x12-20/2, 8x12-24/2
Номинальный ток, А	100	125
Минимальное сечение, мм²	16	33
Винты крепления	M4	M5
Сечение подключаемых проводников, мм²	1,5 ÷ 10	2,5 ÷ 16
Усилие затяжки винтов, Н·м	1,2	2

2.5 Габаритные размеры шин с крепежными отверстиями по краям приведены в таблице 4 и на рисунке 2.

3. Комплектность

3.1 В комплект поставки входят:

- Шины – 100 шт (10 упаковок по 10 шин в каждой);
- паспорт – 1 шт.

4. Транспортирование и хранение

4.1 Условия транспортирования шин в части воздействия механических факторов – по группам Л и С ГОСТ 23216.

4.2 Условия транспортирования шин в части воздействия климатических факторов – по группе 8 ГОСТ 15150.

4.3 Транспортирование может осуществляться всеми видами крытого транспорта в соответствии с действующими на транспорте правилами.

4.4 Условия хранения шин в части воздействия климатических факторов – по группе 3 ГОСТ 15150 в упаковке изготовителя при температуре окружающего воздуха от -45 до +50 °С в сухом темном помещении.

4.5 Группа механического исполнения М4 по ГОСТ 17516.1

4.6 Гарантия от производителя при соблюдении условий хранения и эксплуатации, указанных в паспорте – 6 месяцев

Рисунок 1

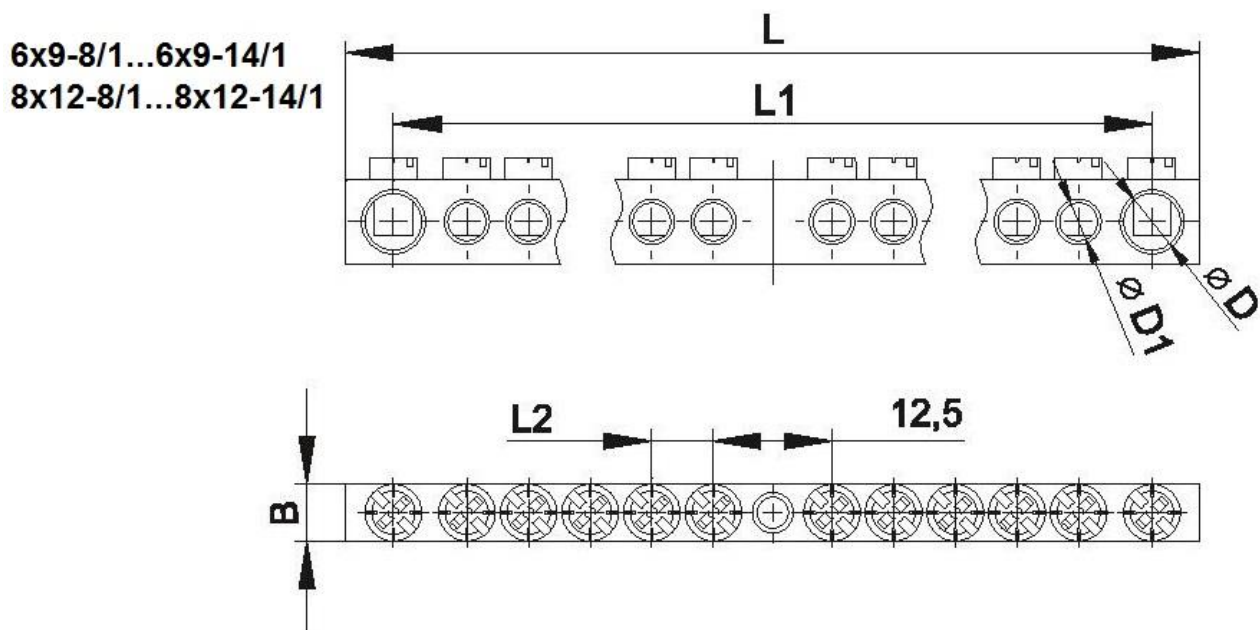


Таблица 3

Тип шины	H, мм	B, мм	L, мм	L1, мм	L2, мм	D, мм	D1, мм	Масса, гр.
6x9 8/1	9	6	64	54	6,5	6	5	27
6x9 10/1	9	6	77	67	6,5	6	5	33
6x9 12/1	9	6	90	80	6,5	6	5	39
6x9 14/1	9	6	103	93	6,5	6	5	45
8x12 8/1	12	8	72	60	7,5	7,5	6	53
8x12 10/1	12	8	87	75	7,5	7,5	6	66
8x12 12/1	12	8	102	90	7,5	7,5	6	78
8x12 14/1	12	8	117	105	7,5	7,5	6	90

Рисунок 2

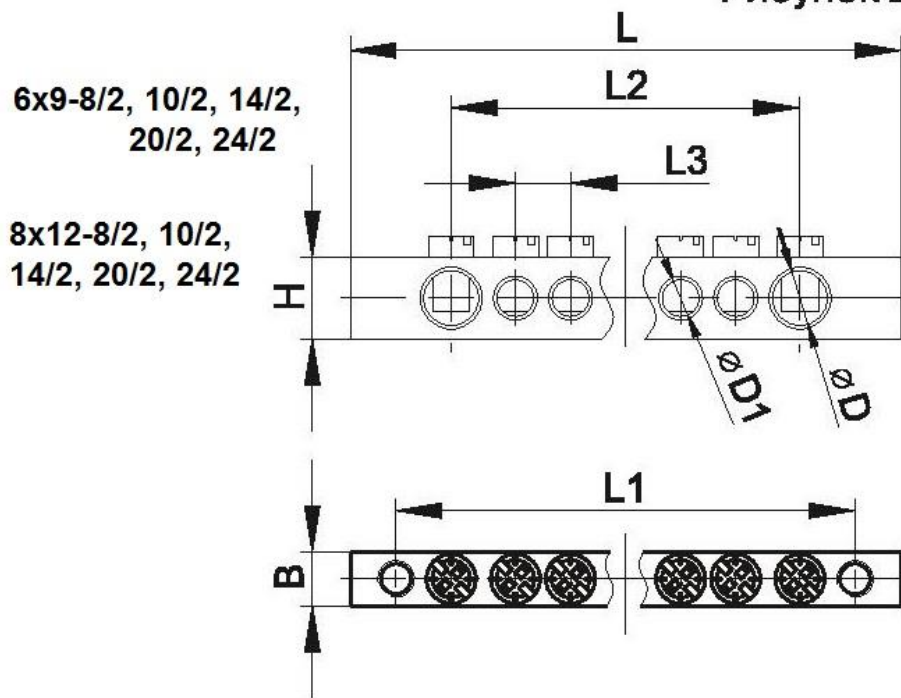


Таблица 4

Тип шины	H, мм	B, мм	L, мм	L1, мм	L2, мм	L3, мм	D, мм	D1, мм	Масса, гр.
6x9 8/2	9	6	66	56	44	6	6	5	20
6x9 10/2	9	6	78	68	56	6	6	5	24
6x9 14/2	9	6	102	92	80	6	6	5	32
6x9 20/2	9	6	138	128	116	6	6	5	43
6x9 24/2	9	6	162	152	140	6	6	5	50
8x12 8/2	12	8	77	67	51,6	7	7,5	6	43
8x12 10/2	12	8	91	81	65,6	7	7,5	6	51
8x12 14/2	12	8	119	109	93,6	7	7,5	6	66
8x12 20/2	12	8	161	151	135,6	7	7,5	6	89
8x12 24/2	12	8	189	179	163,6	7	7,5	6	105

5 Информация для потребителей

Адрес организации для обращения потребителей:

Россия, 142432, Московская область, Ногинский район, г. Черноголовка, ул. Первая, д. 1-23

Произведено: ООО «П.К. ЭлектроБоксКомплект»

142432, Московская область, Ногинский район, г. Черноголовка, ул. Первая, д. 1-23

Дата выпуска _____

Штамп технического контроля изготовителя _____

Дата продажи _____

Штамп магазина _____